

Mounting Instruction

LQ60 LED II - INDBYG / BUILD IN

Bemærk:

- Servicing af LED enhed og LED driver, må kun udføres af en kvalificeret person.
- Sikre dig at armaturet er i spændingsløs tilstand, før LED enhed åbnes eller ved udførelse af service.
- " ESD følsom elektronik " undgå alt unødvendig berøring af LED paneler og LED drivere.
- Optiske linser, andre former for optik og gitre, skal altid være monteret når armaturet er i drift.
- Armaturer med DALI driver, skal være tilsluttet en god og aktiv jordforbindelse.

Attention:


- Servicing of LED geartray and LED driver, may only be performed by a qualified person.
- Always power of luminaire before opening LED geartray or performing service.
- " ESD sensitive components " avoid unnecessary touching LED boards and LED drivers.
- Optical lenses, other forms of optics and grids, must always be mounted when luminaire is in operation.
- Luminaire with DALI driver must have an active ground/earth connection.

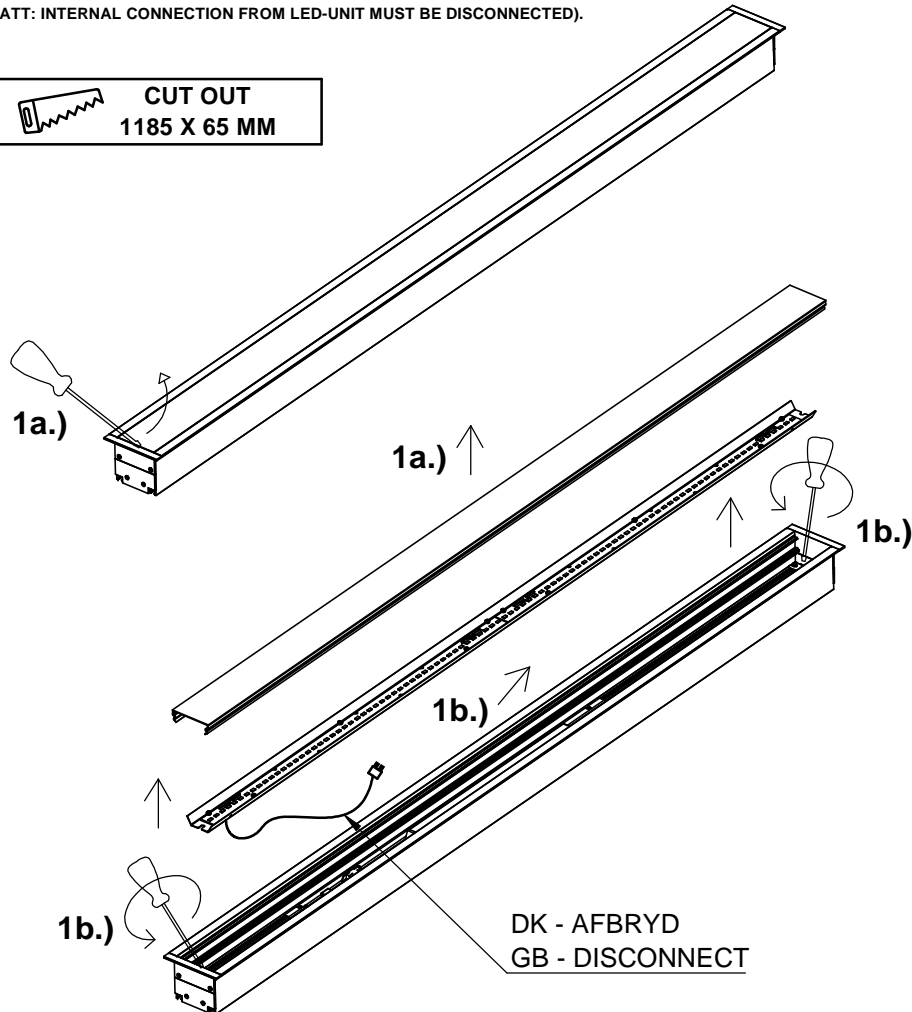
1/1

1.)
 DK - KLARGØRING TIL MONTAGE OG TILSLUTNING.
 GB - PREPARING FOR INSTALLATION.

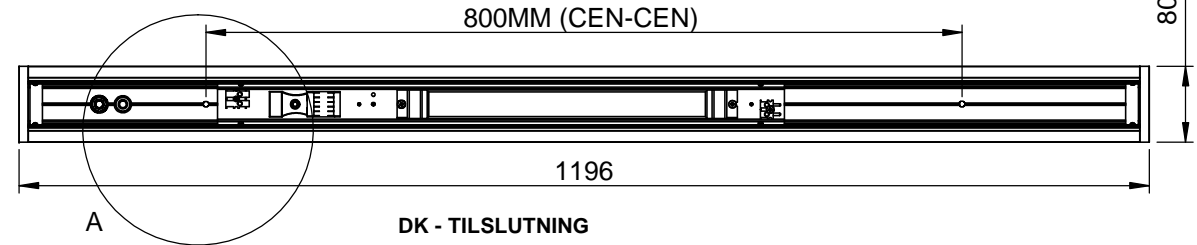
1a.)
 DK - AFMONTER AFSKÆRMNING (BRUG FORSIGTIGT EN FATNINGSSKRUETRÆKKER. (PAS PÅ SVØB OG GAVLE)
 GB - REMOVE FRONTCOVER (USE SMALL SCREWDRIVER WITH CARE. (AVIOD DAMAGING CASING OR ENDCOVERS)

1b.)
 DK - LØSNE SKRUER VED ENDERNE FOR LED-ENHEDEN OG AFMONTER FORSIGTIG LED-ENHEDEN
 FRA ARMATURET (BEMÆRK INTERN STIKFORBINDELSE FRA LED-ENHEDEN SKAL AFBRYDES).
 GB - LOOSEN SCREWS FOR LED-UNIT, AND CAREFULLY REMOVE IT FROM THE LUMINAIRE
 (ATT: INTERNAL CONNECTION FROM LED-UNIT MUST BE DISCONNECTED).

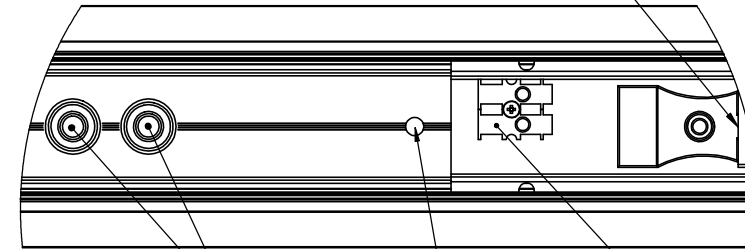
 **CUT OUT**
 1185 X 65 MM



2.)
 DK - MONTAGE OG TILSLUTNING.
 GB - INSTALLATION AND CONNECTIONS.



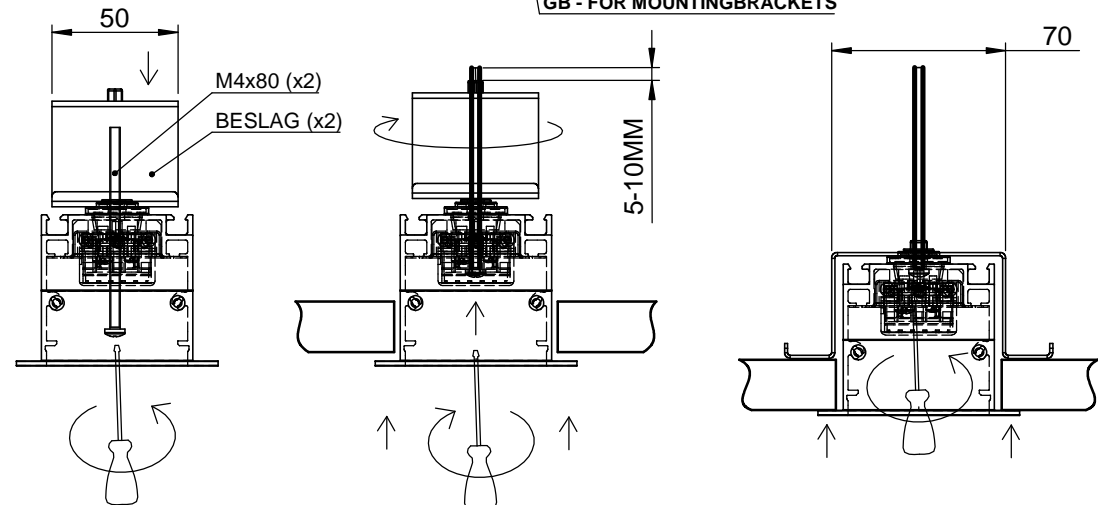
DK - TILSLUTNING
 GB - ELECTRICAL CONNECTION



DK - KABEL IND
 GB - CABLE IN

DK - INTERN LED-ENHED STIKFORBINDELSE
 GB - INTERNAL LED-UNIT CONNECTION

DK - FOR MONTERINGSBESLAG
 GB - FOR MOUNTINGBRACKETS



2a.)
 DK - MONTER 2 STK. BESLAG
 GB - INSTALL 2 PCS. BRACKETS

2b.)
 DK - LØFT BESLAGET MED SKRUE OG DREJ DEN UD.
 GB - LIFT UP THE BRACKET WITH THE SCREW AND TURN IT OUT.

2c.)
 DK - SPÆND SKRUER.
 GB - TIGHTEN THE SCREWS.