

Mounting Instruction

Bemærk:

- Montering af armatur og servicering af LED komponenter, må kun udføres af en kvalificeret person.
- Under hele armatur installationsprocessen skal armaturet altid være i spændingsløs tilstand.
- Ved udførsel af service, skal spændingen altid afbrydes før der åbnes for armaturet.
- Ikke-brugerudskiftelig lyskilde: Lyskilden i dette armatur må kun udskiftes af producenten, dennes serviceværksted eller af en tilsvarende kvalificeret person.
- " ESD følsom elektronik " undgå alt unødvendig berøring af LED paneler og LED drivere.
- Optiske linser, gitre, opale og microprismatiske afdækninger, skal altid være monteret når armaturet er i drift.
- Armaturer med DALI driver, skal være tilsluttet en god og aktiv jordforbindelse.



Attention:

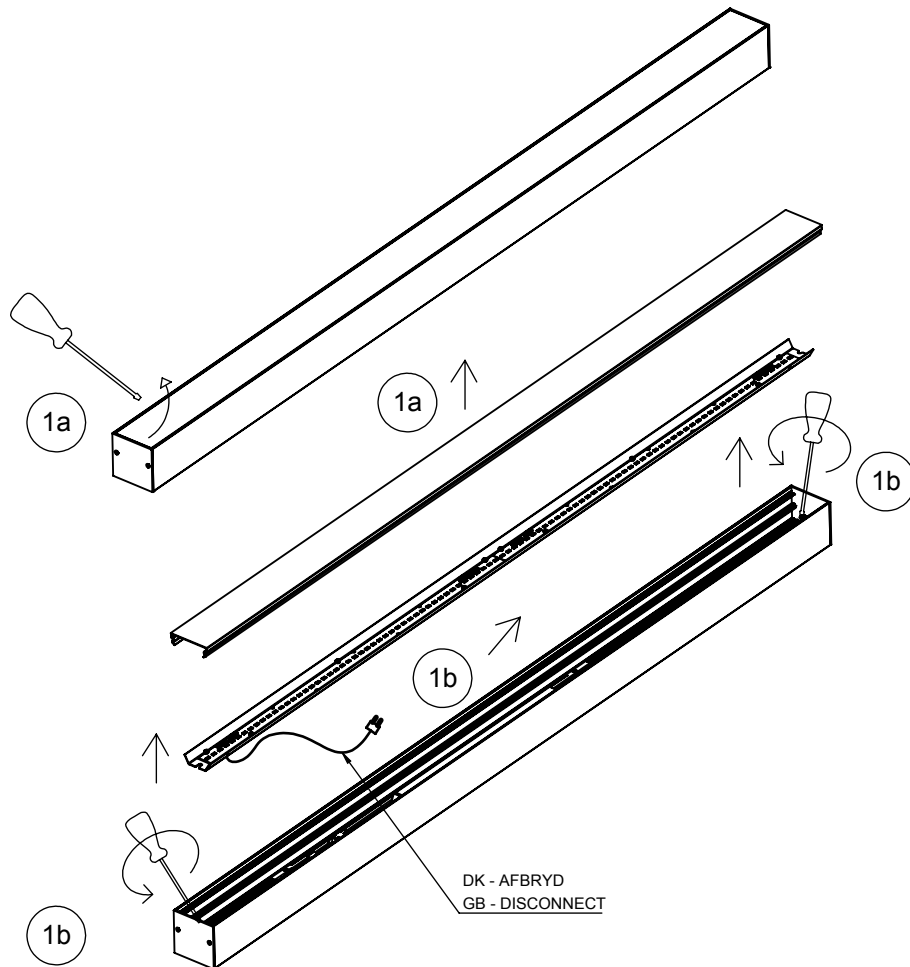
- Installation of luminaire and servicing of LED components, may only be performed by an qualified person.
- During the complete luminaire installation process, the luminaire must always be without power.
- Always power off luminaire before opening or accessing any part of the luminaire during service routines.
- Non-user replaceable lightsource: The lightsource contained in this luminaire shall only be replaced by the manufacturer, or his service agent or a similar qualified person.
- " ESD sensitive components " avoid unnecessary touching LED boards and LED drivers.
- Optical lenses and other forms of optics and grids, must always be mounted when luminaire is in operation.
- Luminaire with DALI driver must have an good active ground/earth connection.



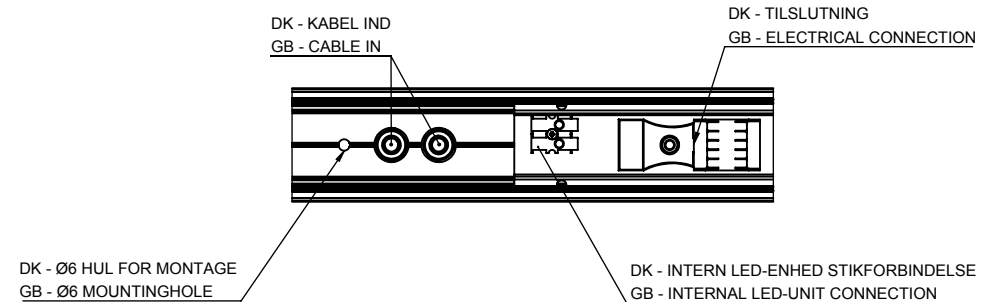
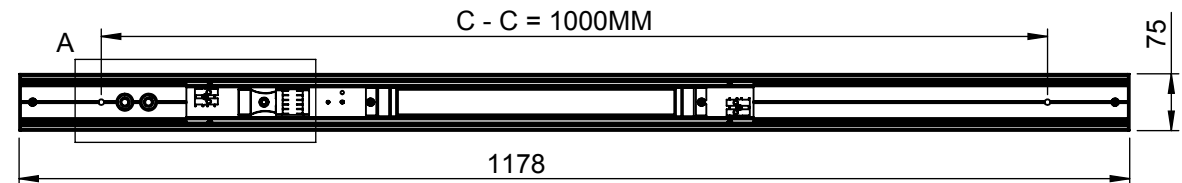
1 DK - KLARGØRING TIL MONTAGE.
GB - PREPARING FOR INSTALLATION.

1a DK - AFMONTER AFSKÆRMNING (BRUG FORSIGTIGT EN FATNINGSSKRUETRÆKKER.) (PAS PÅ SVØB OG GAVLE)
GB - REMOVE FRONCOVER (USE SMALL SCREWDRIVER WITH CARE.) (AVOID DAMAGING CASING OR ENDCOVERS)

1b DK - LØSNE SKRUER VED ENDERNE FOR LED-ENHEDEN OG AFMONTER FORSIGTIG LED-ENHEDEN FRA ARMATURET (BEMÆRK INTERN STIKFORBINDELSE FRA LED-ENHEDEN SKAL AFBRYDES).
GB - LOOSEN SCREWS FOR LEDUNIT, AND CAREFULLY REMOVE IT FROM THE LUMINAIRE (ATT: INTERNAL CONNECTION FROM LED-UNIT MUST BE DISCONNECTED).



2 DK - MONTAGE OG TILSLUTNING.
GB - INSTALLATION AND CONNECTIONS.



3 OPTION:
DK - NEDHÆNGT I WIRE VIA OPHÆNGSSÆT (86 46 087 405 - IKKE INKLUDERET).
GB - SUSPENDED IN WIRE BY SUSPENSION KIT (86 46 087 405 - NOT INCLUDED).

